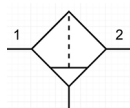


AF20-D a AF60-D, Filtro per aria AF20-F02-D

Scheda tecnica

Informazioni generali di prodotto

- Conformi alla norma ISO 8573-1:2010
- Grado di filtrazione nominale: 5 m
- Portata massima fino a 12500 l/min (ANR, 0.7 MPa).



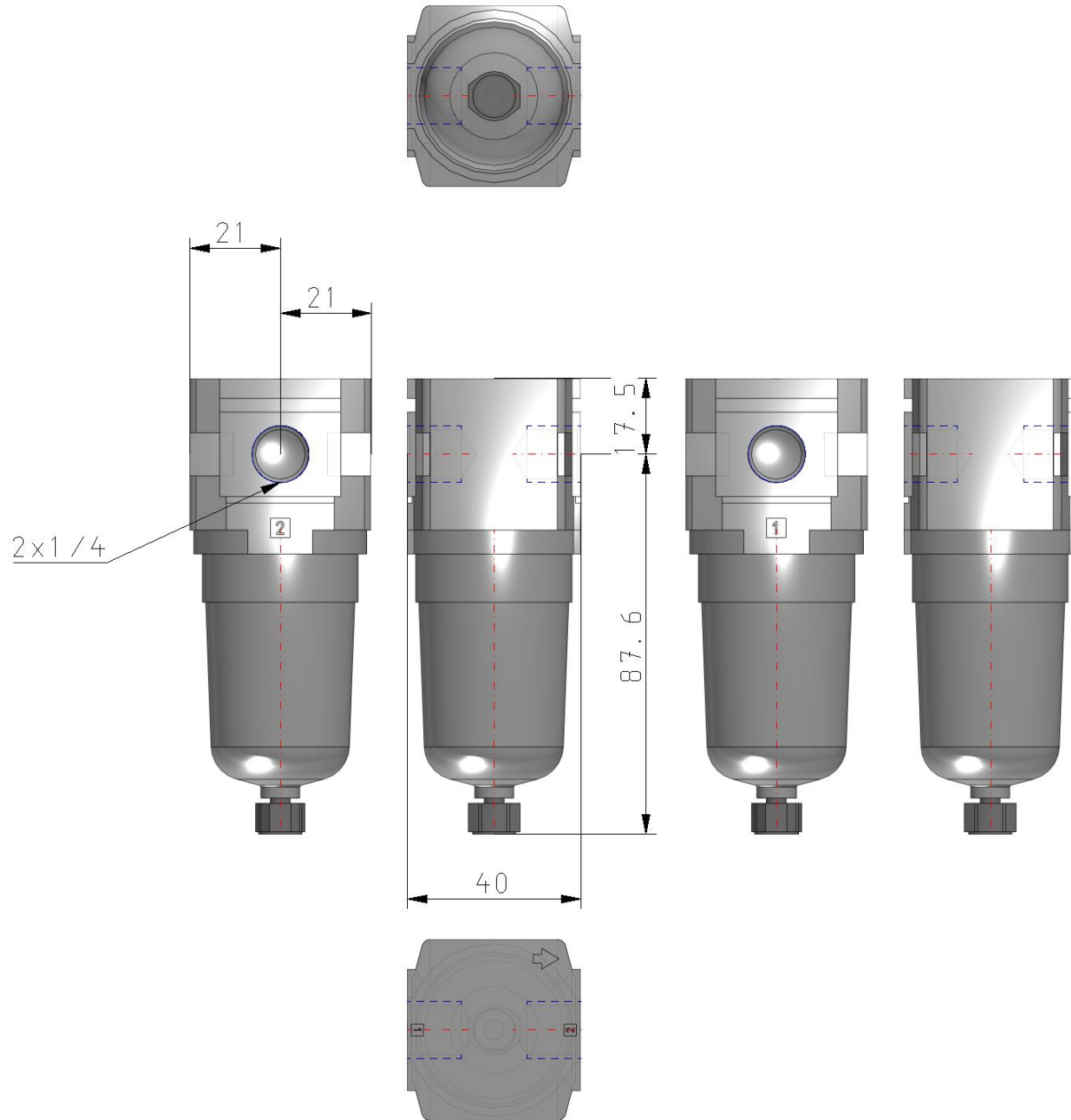
filtro con scarico

Specifiche standard

| | |
|---------------------------------------------|--------------------------------------------------------------|
| Dimensione corpo | 20 |
| Filettatura | F (G) |
| Misura attacco | 02 (1/4) |
| Montaggio | Standard |
| Scarico automatico a galleggiante | Senza scarico automatico |
| Tazza | Standard (Tazza in policarbonato) |
| Attacco di scarico condensa | Standard |
| Direzione flusso | Da sinistra a destra |
| Rubinetto di scarico con raccordi filettati | Nessuno |
| Unità di Pressione | Targhetta identificativa e manometro in unità imperiali: MPa |
| Air purity class | [6:8:4] |
| Fluido di pressione | Aria |
| Massima temperatura del fluido | 60 °C |
| Minima temperatura del fluido in pressione | -5 °C (senza congelamento) |
| Pressione massima di esercizio | 1.0 MPa |
| Pressione minima di esercizio | 0.05 MPa |
| Pressione di prova | 1.5 MPa |
| Massima temperatura ambiente | 60 °C |
| Minima temperatura ambiente | -5 °C (senza congelamento) |

| | |
|----------------------------------------------|-------------------|
| Conforme alla Direttiva Europea RoHS | Conforme |
| Materiale della tazza | Policarbonato |
| Protezione della tazza | Acciaio |
| Capacità di scarico | 8 cm ³ |
| Grado di filtrazione nominale elemento | 5 µm |
| Secondo ISO 8573 | Sì |
| Max. portata (pressione primaria di 1.0 MPa) | 1500 l/min |
| Peso | 0.090 Kg |

Dimensioni



Informazioni aggiuntive

Catalogo

[ACD-D_IT.pdf](#)

Operation manuals

[OM_AF20-60-D_OMX0052EN-D.pdf](#)